

akce

**Oprava a zateplení stávající střechy a vybudování nové klimatizace  
budovy č.p. 70 Český Brod**


investor

**Město Český Brod**  
Náměstí Husovo 70, 282 01 Český Brod

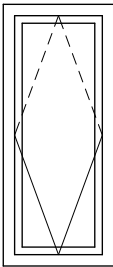
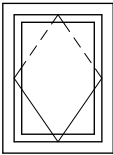
zhotovitel

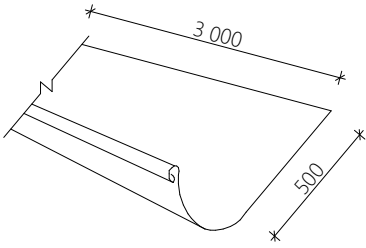
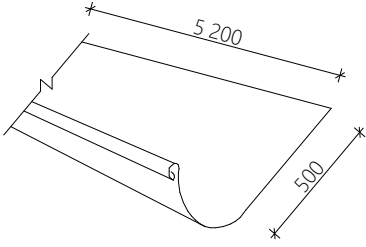
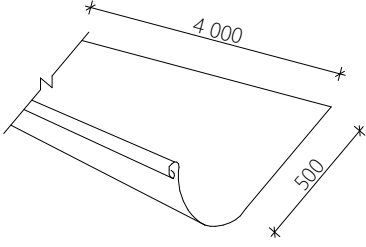
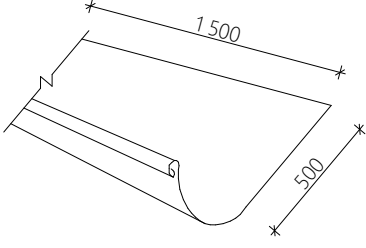
**INVENTE, s.r.o.**  
**projektová a inženýrská kancelář pozemních a dopravních staveb**  
370 04 České Budějovice 4, Žerotínova 483/1, tel/fax:387 200 425, invente@email.cz

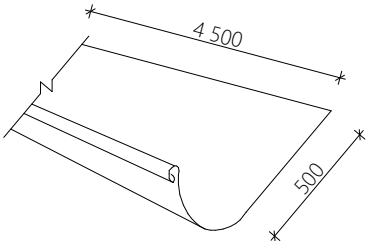
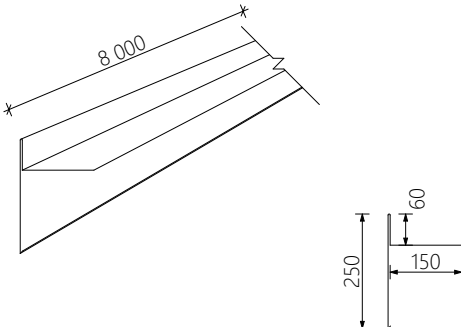
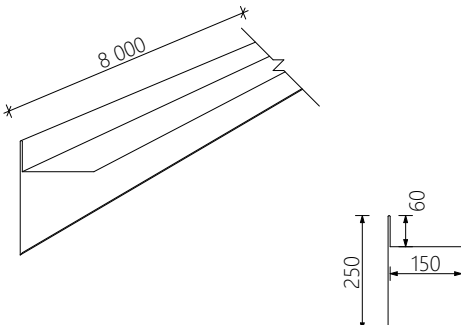
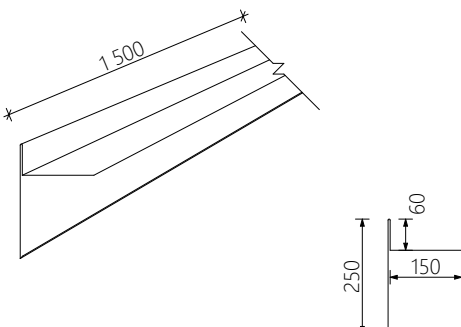
**Výpis prvků**

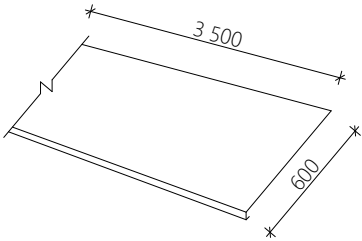
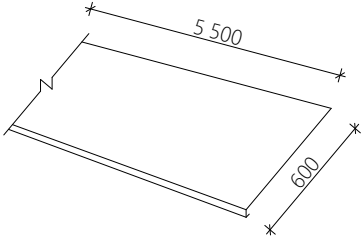
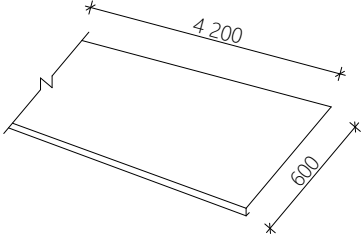
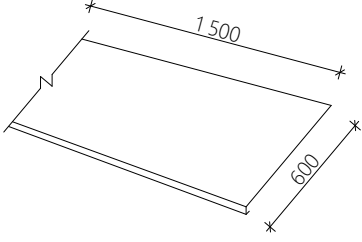
navrhol Ing.arch.Václav Jankovec		konstrukce Ing. Miloš Schuster		razítko 		
VP(hip) Ing.arch.Václav Jankovec	kreslil Ing. Miloš Schuster	číslo akce:	datum: 10/2023	část	č.výkresu	paré
schválil Ing.arch.Václav Jankovec	kontrola Roman Předota, DiS.	měřítko: 1:50	stupeň: DPS	<b>D.1.1.</b>	<b>20</b>	

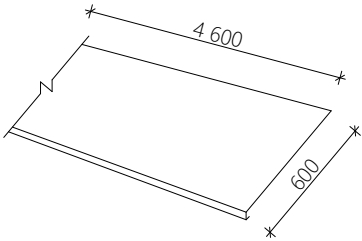
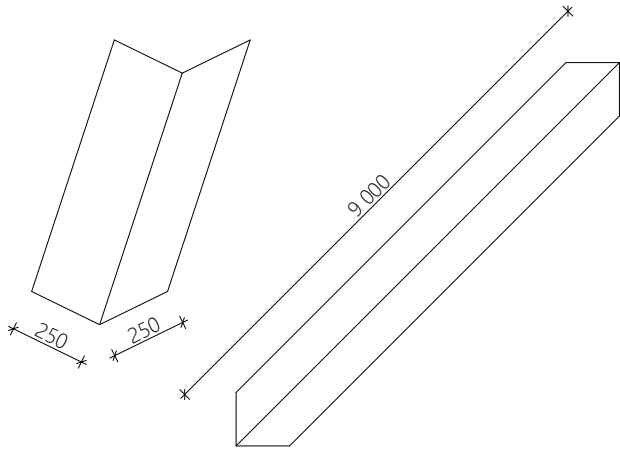
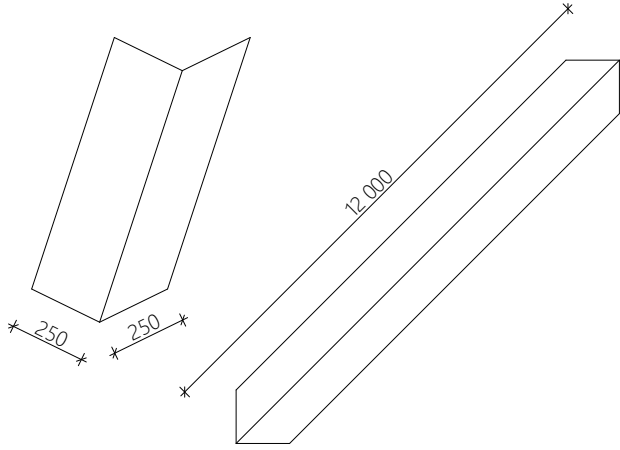
<u>OZN.</u>	<u>NÁZEV VÝKRESU</u>	<u>STRANA</u>
O1	VÝPIS OKEN	1
K1-K15	VÝPIS KLEMPÍŘSKÝCH VÝROBKŮ	2-5
Z1-Z7	VÝPIS OSTATNÍ	6-7
S01-S04	VÝPIS SKLADEB	8-9

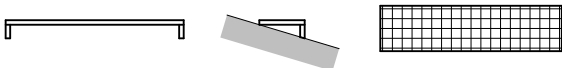
OZN.	KS	Náhled	Šířka	Výška	Poznámka
O1	19		700	1510	<ul style="list-style-type: none"><li>- okenní sestava včetně vnitřního nastavného prstence</li><li>- střešní okno</li><li>- jedno křídlo kyvné</li><li>- dřevěný rám, sklo čiré</li><li>- barva přírodní dřevo (interiér/exteriér)</li><li>- součinitel prostupu tepla min. <math>U_w = 1,10 \text{ W/m}^2\text{K}</math></li><li>- před realizací NUTNO OVĚŘIT skutečné rozměry na stavbě</li></ul>
O2	2		700	890	<ul style="list-style-type: none"><li>- okenní sestava včetně vnitřního nastavného prstence</li><li>- střešní okno</li><li>- jedno křídlo kyvné</li><li>- dřevěný rám, sklo čiré</li><li>- barva přírodní dřevo (interiér/exteriér)</li><li>- součinitel prostupu tepla min. <math>U_w = 1,10 \text{ W/m}^2\text{K}</math></li><li>- před realizací NUTNO OVĚŘIT skutečné rozměry na stavbě</li></ul>

OZN.	KS	Náhled	Poznámka
K1	1		<p><u>NADSTŘEŠNÍ ŽLAB I.</u></p> <ul style="list-style-type: none"> <li>- měděný plech</li> <li>- tl. plechu 0,6 mm</li> <li>- Ø žlabu: 140 mm</li> <li>- délka žlabu: 3 500 mm</li> <li>- příslušenství: háky, kotvy, čela</li> <li>- kotveno po cca 1 000 mm</li> <li>- barva: přírodní, bez povrchové úpravy</li> </ul>
K2	1		<p><u>NADSTŘEŠNÍ ŽLAB II.</u></p> <ul style="list-style-type: none"> <li>- měděný plech</li> <li>- tl. plechu 0,6 mm</li> <li>- Ø žlabu: 140 mm</li> <li>- délka žlabu: 5 200 mm</li> <li>- příslušenství: háky, kotvy, čela</li> <li>- kotveno po cca 1 000 mm</li> <li>- barva: přírodní, bez povrchové úpravy</li> </ul>
K3	1		<p><u>NADSTŘEŠNÍ ŽLAB III.</u></p> <ul style="list-style-type: none"> <li>- měděný plech</li> <li>- tl. plechu 0,6 mm</li> <li>- Ø žlabu: 140 mm</li> <li>- délka žlabu: 4 000 mm</li> <li>- příslušenství: háky, kotvy, čela</li> <li>- kotveno po cca 1 000 mm</li> <li>- barva: přírodní, bez povrchové úpravy</li> </ul>
K4	1		<p><u>NADSTŘEŠNÍ ŽLAB IV.</u></p> <ul style="list-style-type: none"> <li>- měděný plech</li> <li>- tl. plechu 0,6 mm</li> <li>- Ø žlabu: 140 mm</li> <li>- délka žlabu: 1 500 mm</li> <li>- příslušenství: háky, kotvy, čela</li> <li>- kotveno po cca 1 000 mm</li> <li>- barva: přírodní, bez povrchové úpravy</li> </ul>

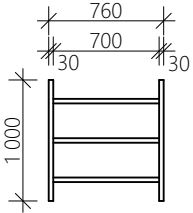

OZN.	KS	Náhled	Poznámka
K5	1		<p><u>NADSTŘEŠNÍ ŽLAB V.</u></p> <ul style="list-style-type: none"> <li>- měděný plech</li> <li>- tl. plechu 0,6 mm</li> <li>- Ø žlabu: 140 mm</li> <li>- délka žlabu: 4 500 mm</li> <li>- příslušenství: háky, kotvy, čela</li> <li>- kotveno po cca 1 000 mm</li> <li>- barva: přírodní, bez povrchové úpravy</li> </ul>
K6	2		<p><u>OPLECHOVÁNÍ - ŠTÍT - LEVÝ</u></p> <ul style="list-style-type: none"> <li>- měděný plech</li> <li>- tl. plechu 0,6 mm</li> <li>- oplechování RŠ: 480 mm</li> <li>- oplechování délka: 8 000 mm</li> <li>- barva: přírodní, bez povrchové úpravy</li> </ul>
K7	2		<p><u>OPLECHOVÁNÍ - ŠTÍT - PRAVÝ</u></p> <ul style="list-style-type: none"> <li>- měděný plech</li> <li>- tl. plechu 0,6 mm</li> <li>- oplechování RŠ: 480 mm</li> <li>- oplechování délka: 8 000 mm</li> <li>- barva: přírodní, bez povrchové úpravy</li> </ul>
K8	1		<p><u>OPLECHOVÁNÍ - ŠTÍT - STŘED</u></p> <ul style="list-style-type: none"> <li>- měděný plech</li> <li>- tl. plechu 0,6 mm</li> <li>- oplechování RŠ: 480 mm</li> <li>- oplechování délka: 1 500 mm</li> <li>- barva: přírodní, bez povrchové úpravy</li> </ul>

OZN.	KS	Náhled	Poznámka
K9	1		<u>OPLECHOVÁNÍ HRANY STŘECHY I.</u> <ul style="list-style-type: none"><li>- měděný plech</li><li>- tl. plechu 0,6 mm</li><li>- oplechování RŠ: 640 mm</li><li>- oplechování délka: 3 500 mm</li><li>- barva: přírodní, bez povrchové úpravy</li></ul>
K10	1		<u>OPLECHOVÁNÍ HRANY STŘECHY II.</u> <ul style="list-style-type: none"><li>- měděný plech</li><li>- tl. plechu 0,6 mm</li><li>- oplechování RŠ: 640 mm</li><li>- oplechování délka: 5 500 mm</li><li>- barva: přírodní, bez povrchové úpravy</li></ul>
K11	1		<u>OPLECHOVÁNÍ HRANY STŘECHY III.</u> <ul style="list-style-type: none"><li>- měděný plech</li><li>- tl. plechu 0,6 mm</li><li>- oplechování RŠ: 640 mm</li><li>- oplechování délka: 4 200 mm</li><li>- barva: přírodní, bez povrchové úpravy</li></ul>
K12	1		<u>OPLECHOVÁNÍ HRANY STŘECHY IV.</u> <ul style="list-style-type: none"><li>- měděný plech</li><li>- tl. plechu 0,6 mm</li><li>- oplechování RŠ: 640 mm</li><li>- oplechování délka: 1 500 mm</li><li>- barva: přírodní, bez povrchové úpravy</li></ul>

OZN.	KS	Náhled	Poznámka
K13	1		<u>OPECHOVÁNÍ HRANY STŘECHY V.</u> <ul style="list-style-type: none"><li>- měděný plech</li><li>- tl. plechu 0,6 mm</li><li>- oplechování RŠ: 640 mm</li><li>- oplechování délka: 4 600 mm</li><li>- barva: přírodní, bez povrchové úpravy</li></ul>
K14	1		<u>OPECHOVÁNÍ ÚŽLABÍ I.</u> <ul style="list-style-type: none"><li>- měděný plech</li><li>- tl. plechu 0,6 mm</li><li>- oplechování RŠ: 500 mm</li><li>- oplechování délka: 9 000 mm</li><li>- barva: přírodní, bez povrchové úpravy</li></ul>
K15	1		<u>OPECHOVÁNÍ ÚŽLABÍ II.</u> <ul style="list-style-type: none"><li>- měděný plech</li><li>- tl. plechu 0,6 mm</li><li>- oplechování RŠ: 500 mm</li><li>- oplechování délka: 12 000 mm</li><li>- barva: přírodní, bez povrchové úpravy</li></ul>

OZN.	KS	Náhled	Poznámka
Z1	19		<p><u>VNITŘNÍ ROLETY</u></p> <ul style="list-style-type: none"> <li>- manuální ovládání</li> <li>- rozměr okna: 700x1 510 mm</li> <li>- materiál: látka</li> <li>- barva: béžová</li> <li>- sestava včetně veškerého příslušenství</li> <li>- bude se jednat o typový prvek</li> <li>- realizační firma je povinna před realizací prověřit všechny rozměry</li> </ul>
Z2	2		<p><u>VNITŘNÍ ROLETY</u></p> <ul style="list-style-type: none"> <li>- manuální ovládání</li> <li>- rozměr okna: 700x890 mm</li> <li>- materiál: látka</li> <li>- barva: béžová</li> <li>- sestava včetně veškerého příslušenství</li> <li>- bude se jednat o typový prvek</li> <li>- realizační firma je povinna před realizací prověřit všechny rozměry</li> </ul>
Z3	1		<p><u>VÝLEZ NA ŠIKMOU STŘECHU</u></p> <ul style="list-style-type: none"> <li>- manuální ovládání</li> <li>- rozměr: 730x1 100 mm</li> <li>- sestava včetně veškerého příslušenství</li> <li>- jedno křídlo výklopné</li> <li>- dřevěný rám, sklo čiré</li> <li>- barva přírodní dřevo (interiér/exteriér)</li> <li>- součinitel prostupu tepla min. <math>U_w = 1,10 \text{ W/m}^2\text{K}</math></li> <li>- před realizací NUTNO OVĚŘIT skutečné rozměry na stavbě</li> </ul>
Z4	1		<p><u>REVIZNÍ LÁVKA</u></p> <ul style="list-style-type: none"> <li>- ocelový rám, pororoštová výplň</li> <li>- pozinkovaná ocel</li> <li>- rozměr lávky: 1 200x300 mm</li> <li>- tloušťka materiálu: 2 mm</li> <li>- sestava včetně veškerého příslušenství</li> <li>- barva: přírodní pozinkovaná ocel</li> <li>- bude se jednat o typový prvek</li> </ul>



OZN.	KS	Náhled	Poznámka
Z5	1		<p><u>VÝLEZ DO PODSTŘEŠNÍHO PROSTORU</u></p> <ul style="list-style-type: none"> <li>- manuální ovládání</li> <li>- rozměr: 600x900 mm</li> <li>- sestava včetně veškerého příslušenství</li> <li>- součástí výlezu je stahovací schodiště</li> <li>- jedno křídlo výklopné</li> <li>- dřevěný rám</li> <li>- barva bílá (interiér/exteriér)</li> <li>- bez požadavku na součinitel prostupu tepla</li> <li>- POŽADAVEK NA POŽÁRNÍ ODOLNOST: EI15 DP3</li> <li>- před realizací NUTNO OVĚŘIT skutečné rozměry na stavbě</li> </ul>
Z6	1		<p><u>NOVÝ ŽEBŘÍK</u></p> <ul style="list-style-type: none"> <li>- pozinkovaná ocel</li> <li>- výška: 1 000 mm</li> <li>- tloušťka materiálu: 3 mm</li> <li>- sestava včetně veškerého příslušenství</li> <li>- barva: přírodní pozinkovaná ocel</li> <li>- kotvený do nosné konstrukce střechy - 4 kotvicí body</li> </ul>
Z7	4		<p><u>NOVÝ KRUHOVÝ SVĚTLOVOD</u></p> <ul style="list-style-type: none"> <li>- délka: 1,0-1,7 m (tubus), s možností prodloužení o 6 m</li> <li>- průměr: 350 mm (tubus)</li> <li>- lemovací rám: 460x460 mm</li> <li>- sklon střechy: 15-60°</li> <li>- odrazivost: AŽ 98 %</li> <li>- rám horní: čtvercový s tvrzeným samočistitelným sklem tl. 4 mm</li> <li>- rám dolní: plastový rám s dvojitým akrylátovým sklem</li> <li>- ploché zasklení</li> <li>- sestava včetně veškerého příslušenství</li> <li>- světlovody musí být provedeny jako chráněné na požární odolnost 30 minut v provedení EI (při průchodu světlovodů podstřešním prostorem se světlovody dle návodu výrobce obalí protipožární vrstvou - tepelnou izolací)</li> </ul>

VÝPIS SKLADEB I.				8
OZN.	Název	Funkce	Materiál	TL. [mm]
S01	SKLADBA STŘECHY - SKLÁDANÁ KRYTINA	Hydroizolační	Maloformátová betonová taška vhodná pro daný sklon - barva červenohnědá	- - -
		Nosná vrstva	Latě ze smrkového dřeva. Profil 60x40 mm	40
		Distanční vrstva	Kontralatě ze smrkového dřeva. Profil 60x40 mm	40
		Základová vrstva	Plech trapézový, výška vlny 10 mm	0,35
		Bednicí vrstva	Bednění z dřevěných impregnovaných prken	20
		Vzduchová mezera	Vzduchová mezera	30
		Nosná vrstva	Dřevěné krokve prostor mezi krokvemi vyplněn tepelnou izolací z MW, druh a kvalita nezjištěn	150
		Podhledová vrstva	Konstrukce podhledu včetně izolace z MW	60
S02	SKLADBA STŘECHY - PLECHOVÁ KRYTINA	Hydroizolační	Hladká plechová krytina spojovaná na ležatou drážku	- - -
		Bednicí vrstva	Bednění z dřevěných impregnovaných prken	20
		Spádová vrstva	Dřevěný spádový klín umístěný na každé krokvi, $t_{min.} = 0$ mm, $t_{max.} = 55$ mm, šířka 60 mm.	- - -
		Bednicí vrstva	Bednění z dřevěných impregnovaných prken	20
		Nosná vrstva	Dřevěné krokve	150
S03	SKLADBA STŘECHY - NOVÁ SKLÁDANÁ KRYTINA (STÁVAJÍCÍ PODHLED)	Hydroizolační	Maloformátová keramická taška vhodná pro daný sklon - barva červená	- - -
		Nosné konstrukce krytiny	Latě ze smrkového dřeva, třídy pevnosti C24, třídy jakosti S 10, impregnované účinnou látkou FB, IP, P (V). Profil 60x40 mm	40
		Nosné distanční pro větrání	Latě ze smrkového dřeva, třídy pevnosti C24, třídy jakosti S 10, impregnované účinnou látkou FB, IP, P (V). Profil 60x40 mm	40
		Doplňková HI vrstva	Monolitická fólie s dvěma funkčními polymerními vrstvami a nosnou vrstvou z netkané polypropylenové textilie. Plošná hmotnost 270 g/m <sup>2</sup> . Ekvivalentní difuzní tloušťka 0,02 (-0,01;+0,04) m. Ohebnost za nízkých teplot -40 °C. Odolnost proti pronikání vody W1. Třída těsnosti doplňkové hydroizolační vrstvy 2, 3, 4, 5, 6. Spoje přelepeny těsnicí páskou z butylkaučukového tmelu.	- - -
		Tepelněizolační	Desky z polyizokyanurátu s povrchem z hliníkové sendvičové fólie. Pevnost vtlaku při 10 % deformaci 120 kPa. Deklarovaná hodnota součinitele tepelné vodivosti $\lambda = 0,022$ W/mK.	160
		Parotěsnící, vzduchotěsnící	Samolepící pás z SBS modifikovaného asfaltu, vložkou z hliníkové fólie kaširované polyesterovou rohoží o plošné hmotnosti 120 g/m <sup>2</sup> , na povrchu s polyesterovou stříží. Odolnost proti stékání 70 °C. Ohebnost za nízkých teplot -20 °C. Faktor difuzního odporu 280 000 ( $\pm 20$ 000).	2,20
		Základová vrstva	Stávající plech falcovaný, výška falce 10 mm	0,35
		Bednicí vrstva	Stávající bednění z dřevěných impregnovaných prken	20
		Vzduchová mezera	Stávající vzduchová mezera	30
		Nosná vrstva	Stávající dřevěné krokve prostor mezi krokvemi vyplněn tepelnou izolací z MW, druh a kvalita nezjištěn	150
Podhledová vrstva	Stávající konstrukce podhledu včetně izolace z MW	60		

VÝPIS SKLADEB II.				9
OZN.	Název	Funkce	Materiál	TL. [mm]
S03	SKLADBA STŘECHY - NOVÁ SKLÁDANÁ KRYTINA (NOVÝ PODHLED)	Hydroizolační	Maloformátová keramická taška vhodná pro daný sklon - barva červená	- - -
		Nosné konstrukce krytiny	Latě ze smrkového dřeva, třídy pevnosti C24, třídy jakosti S 10, impregnované účinnou látkou FB, IP, P (V). Profil 60x40 mm	40
		Nosné distanční pro větrání	Latě ze smrkového dřeva, třídy pevnosti C24, třídy jakosti S 10, impregnované účinnou látkou FB, IP, P (V). Profil 60x40 mm	40
		Doplňková HI vrstva	Monolitická fólie s dvěma funkčními polymerními vrstvami a nosnou vrstvou z netkané polypropylenové textilie. Plošná hmotnost 270 g/m <sup>2</sup> . Ekvivalentní difuzní tloušťka 0,02 (-0,01;+0,04) m. Ohebnost za nízkých teplot -40 °C. Odolnost proti pronikání vody W1. Třída těsnosti doplňkové hydroizolační vrstvy 2, 3, 4, 5, 6. Spoje přelepeny těsnicí páskou z butylkaučukového tmelu.	- - -
		Tepelněizolační	Desky z polyizokyanurátu s povrchem z hliníkové sendvičové fólie. Pevnost vtlaku při 10 % deformaci 120 kPa. Deklarovaná hodnota součinitele tepelné vodivosti $\lambda = 0,022$ W/mK.	160
		Parotěsnící, vzduchotěsnící	Samolepící pás z SBS modifikovaného asfaltu, vložkou z hliníkové fólie kaširované polyesterovou rohoží o plošné hmotnosti 120 g/m <sup>2</sup> , na povrchu s polyesterovou stříží. Odolnost proti stékání 70 °C. Ohebnost za nízkých teplot -20 °C. Faktor difuzního odporu 280 000 ( $\pm 20$ 000).	2,20
		Základová vrstva	Stávající plech falcovaný, výška falce 10 mm	0,35
		Bednicí vrstva	Stávající bednění z dřevěných impregnovaných prken	20
		Vzduchová mezera	Stávající vzduchová mezera	30
		Nosná vrstva	Stávající dřevěné krokve prostor mezi krokvemi vyplněn tepelnou izolací z MW, druh a kvalita nezjištěn	150
		Montážní	Ocelová konstrukce z R-CD profilů	- - -
		Montážní	Ocelová konstrukce z R-UD profilů	- - -
		Opláštění - protipožární	Sádkartonová protipožární deska. Faktor difuzního odporu 6-10. Součinitel tepelné vodivosti 0,21 W/m.K. Objemová hmotnost 900 kg/m <sup>3</sup> . Třída reakce na oheň A2-s1, d0.	- - -
		Výztužná	Páska k vyztužení spáry desek	- - -
Stěrková	Spárovací tmel na tmelení spojů s výztužnou páskou i na celoplošné tmelení SDK desek	- - -		
Stěrková	Pastovitá stěrková hmota pro tenkovrstvou finální povrchovou úpravu stavebních konstrukcí.	- - -		
Penetrační	Nátěr na akrylátové bázi	- - -		
Pohledová	Interiérová bílá matná barva, vodou ředitelná, otěruvzdorná.	- - -		
S04	SKLADBA STŘECHY - NOVÁ PLECHOVÁ KRYTINA	Hydroizolační	Hladká plechová krytina spojovaná na ležatou drážku	- - -
		Separacní vrstva	Nová vícevrstvá polypropylenová fólie s nakaširovanou strukturovanou rohoží z polypropylenových vláken. Plošná hmotnost fólie 150 g/m <sup>2</sup>	8
		Doplňková HI vrstva	Monolitická fólie s dvěma funkčními polymerními vrstvami a nosnou vrstvou z netkané polypropylenové textilie. Plošná hmotnost 270 g/m <sup>2</sup> . Ekvivalentní difuzní tloušťka 0,02 (-0,01;+0,04) m. Ohebnost za nízkých teplot -40 °C. Odolnost proti pronikání vody W1. Třída těsnosti doplňkové hydroizolační vrstvy 2, 3, 4, 5, 6. Spoje přelepeny těsnicí páskou z butylkaučukového tmelu.	- - -
		Tepelněizolační	Desky z polyizokyanurátu s povrchem z hliníkové sendvičové fólie. Pevnost vtlaku při 10 % deformaci 120 kPa. Deklarovaná hodnota součinitele tepelné vodivosti $\lambda = 0,022$ W/mK.	20
		Parotěsnící, vzduchotěsnící	Samolepící pás z SBS modifikovaného asfaltu, vložkou z hliníkové fólie kaširované polyesterovou rohoží o plošné hmotnosti 120 g/m <sup>2</sup> , na povrchu s polyesterovou stříží. Odolnost proti stékání 70 °C. Ohebnost za nízkých teplot -20 °C. Faktor difuzního odporu 280 000 ( $\pm 20$ 000).	2,20
		Bednicí vrstva	Bednění z dřevěných impregnovaných prken	20
		Spádová vrstva	Dřevěný spádový klín umístěný na každé krovci, $t_{\min.} = 0$ mm, $t_{\max.} = 105$ mm, šířka 60 mm. Vyplněný přířezem tepelné izolace z MW, $t_{\min.} = 0$ mm, $t_{\max.} = 105$ mm, $\lambda = 0,032$ W/mK.	- - -
Bednicí vrstva	Bednění z dřevěných impregnovaných prken	20		
Nosná vrstva	Stávající dřevěné krokve	150		